

Eva

400968



Plafoniera da incasso in gesso GU10



GU10 MAX 35W

Dati generali

Product overview

| | |
|--|---------------------|
| Nome prodotto/Product name | EVA |
| Codice prodotto/Product code | 400968 |
| Materiale/Housing material | Gesso |
| Colore/Colour | Bianco |
| Ambiente di utilizzo/Environment | Interno |
| Certificazione/Certifications | CE |
| Lumen/Lumen | --- |
| Efficacia luminosa/Luminaire efficacy (lm/W) | --- |
| Gradi Kelvin/Kelvin degrade (K) | --- |
| Angolo/Beam angle | --- |
| Consumo/Power | --- |
| Tensione/Voltage | 220-240V 50/60Hz |
| Classe sicurezza/Isolation class | II Classe |
| Classe protezione/Protection degree | IP 20 |
| Classe energetica/Energy label | -- |
| Dimensioni articolo/ Carton product | 34,5x13,0x8,5 (cm) |
| Dimensioni scatola singolo/Gift box | 40,0x19,0x15,0(cm) |
| Dimensioni cartone/ Carton dimensions | 42,0x41,0x50,0 (cm) |
| Imballo/Packing | 6 |

Scheda Tecnica - Technical Sheet

Eva

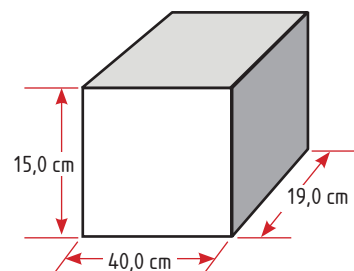
400968



Packaging

Scatolo con stampa
in quadricromia

Giftbox 4 colours



CONFEZIONE SINGOLA
Giftbox

Export carton

Bar code:
Position 4 sides
in the upper left

400968



Lateral sides
Shipping mark:

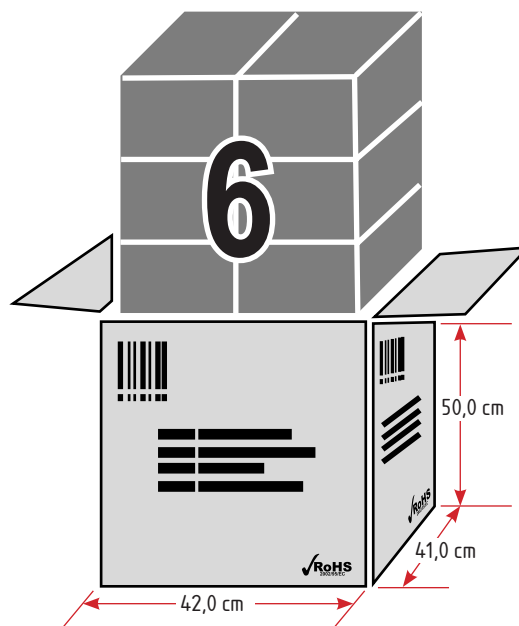


P/I NO.: _____
Codice: 400968
QTY.: 6 PCS
CTN NO.: _____
Made in P.R.C.

Central sides
Shipping mark:



Codice: 400968
Code: _____
Color: _____
QTY.: 6 PCS
Made in P.R.C.



Scheda Tecnica - Technical Sheet

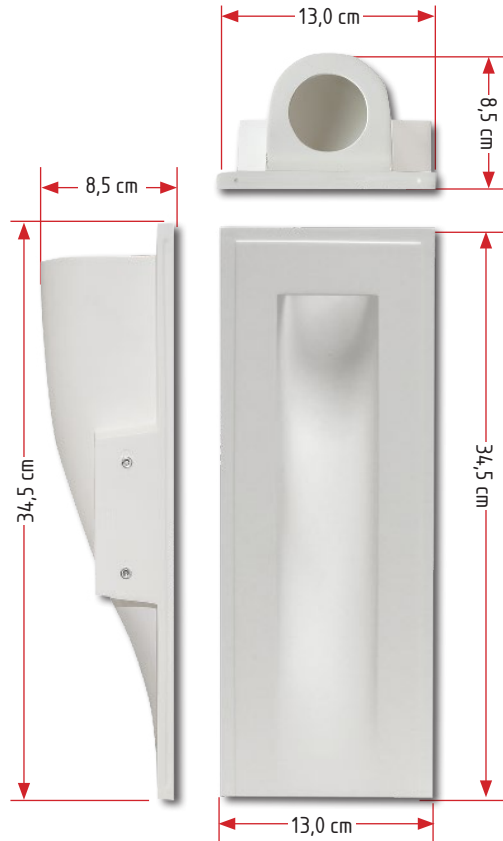
Eva

400968



Dettagli Tecnici

Dimensioni
Dimensions



Label

Montaggio



Scheda Tecnica - Technical Sheet

Eva

400968



MANUALE DI ISTRUZIONE LAMPADA INCASSO GESSO 400968

Nota: leggere attentamente le istruzioni prima di installare l'articolo.

IMPORTANTE: L'installazione o qualsiasi operazione di manutenzione devono essere eseguite a corrente elettrica disconnessa.

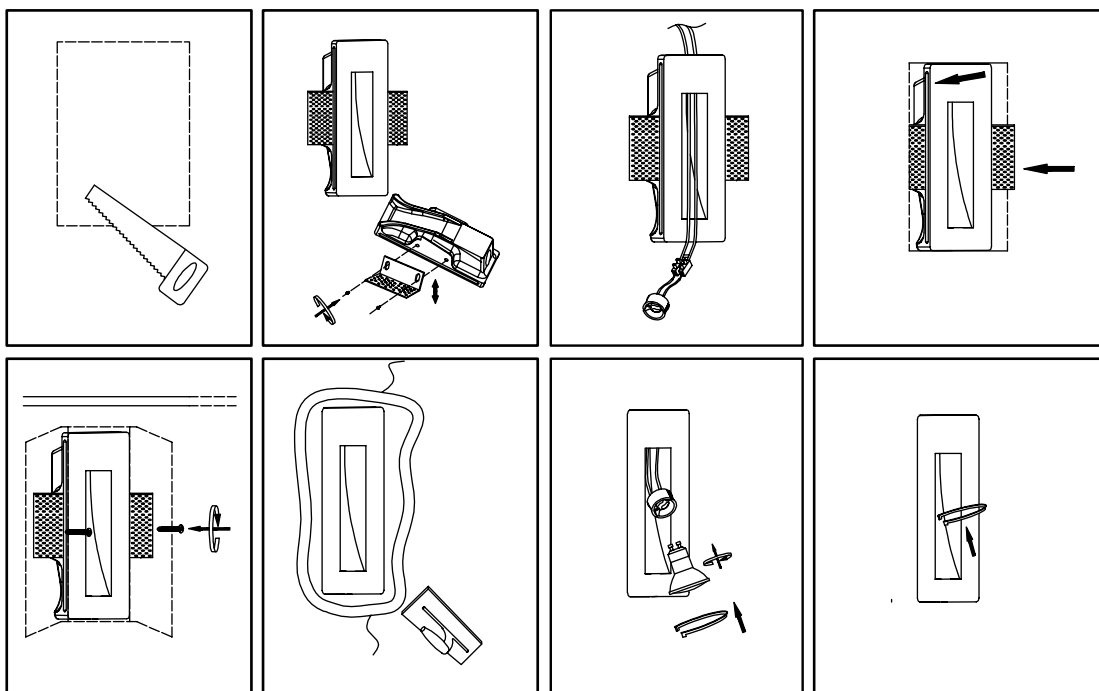
| | | | | | | |
|--------|------|-------------------|-----------|------------------------------|-------------------------|--|
| 400968 | GU10 | 7W LED MAX 35W | CLASSE II | FORO INCASSO 355x95 mm | Dimens 345x130x85 mm | |
|--------|------|-------------------|-----------|------------------------------|-------------------------|--|

CARATTERISTICHE:

Il corpo lampada è costituito da materiale in gesso bianco.
Può essere usato per decorazioni interne, giardini ed altro.

INSTALLAZIONE:

Assicurarsi che la corrente sia disconnessa.
Seguire i passi raffigurati sotto
L'apparecchiatura è doppiamente isolata e quindi non necessita messa a terra.



Informazioni al l' utilizz at ore ai sensi del l Art.13 de l Dlgs 151/05 - Attuazione delle Direttive Europee 2014/35/EU, 2014/30/EU, 2012/19/EU – Rifiuti di app arecchia ture elettriche ed elettroniche (RAEE) è impost o l' obbligo dell a “RACCOLTA DIFFERENZIATA” di tali app arecchia ture che non de vo no essere consider ate semplici rifiuti urbani



Il simbolo del cassonetto barrato sopra riportato indica che questa apparecchiatura deve essere oggetto di raccolta separata. E' fatto quindi obbligo di non smaltire questo prodotto giunto a fine vita come rifiuto urbano. lo smaltimento deve essere effettuato presso gli appositi sistemi di raccolta dei rifiuti di questo tipo, oppure mediante riconsegna al distributore all'attodi acquisto di un analogo prodotto nuovo.

Assicurandosi che questo prodotto sia smaltito correttamente, ed evitandone usi impropri, si contribuisce ad impedire possibili conseguenze negative all'ambiente e alla salute delle persone data la presenza al loro interno di sostanze potenzialmente pericolose.

Lo smaltimento deve avvenire in accordo con la normativa vigente per lo smaltimento dei rifiuti, pena le sanzioni previste in caso di smaltimento abusivo di detti rifiuti (RAEE).

Lo smaltimento abusivo del prodotto da parte dell'utente comporta l'applicazione delle sanzioni amministrative di cui all'art. 50 e seguenti del D.Lgs. n. 22/1997 come modificato dal D.Lgs. n.3-4-2006 n. 152 successive modifiche ed integrazioni.

Poliplast srl
Direzione e
Uffici Amministrativi:

Via Oliveto Scammacca, 7/c
95127 Catania (Italy)

Tel. +39 095.7357530 pbx
Fax +39 095.7139988

www.poliplastsrl.com
info@poliplastsrl.com